

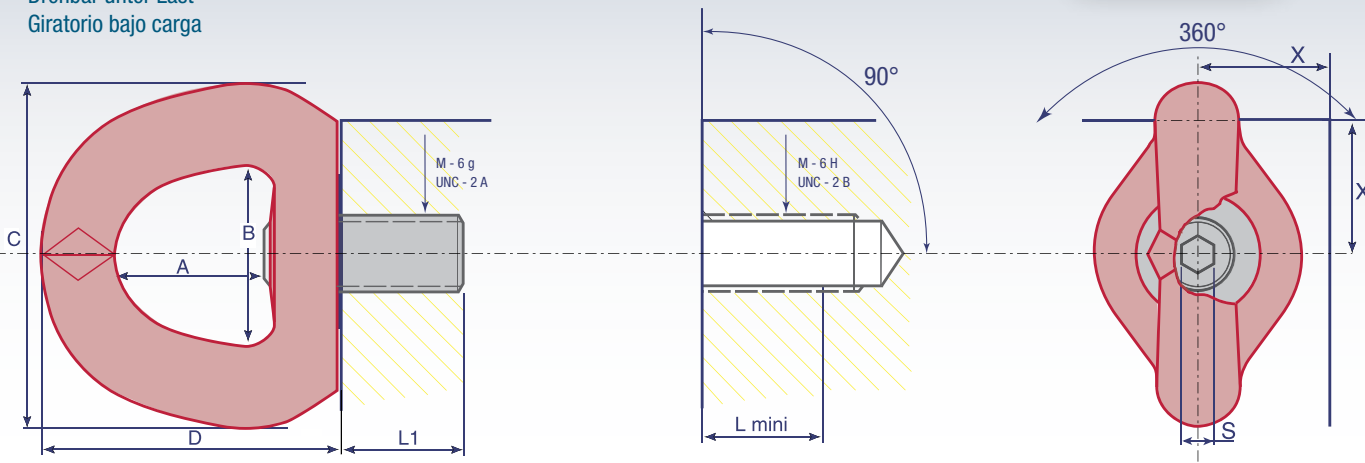
# SEB

**SWIVEL EYE BOLT**  
**ANNEAU DE LEVAGE PIVOTANT**  
**WIRBELRINGSCHRAUBE**  
**CÁNCAMO GIRATORIO DE ELEVACIÓN**



HIGH TENSILE ■ HAUTE RESISTANCE ■ HOCHFEST ■ ALTA RESISTENCIA

Swiveling under load  
 Pivotant sous charge  
 Drehbar unter Last  
 Giratorio bajo carga



[www.codipro.net](http://www.codipro.net)

1,000 LBS = 0,4536 TO

Reference Référence Referenz Referencia	WLL CMU Höchstbelastung CMU	Safety factor Coef. sécurité Sicherheitsfaktor Coef. seguridad	Diameter Diamètre Durchmesser Diámetro	∅	P	standard L1	N.m Foot/LBS		S	A	B	C	D	Weight Poids Gewicht Peso
SEB M 8	0,3 TO	5	M 8 (x1,25)			14	6	20	4	30	34	60	57	0,24 Kg
SEB M 10	0,6 TO	5	M 10 (x1,5)			17	10	20	4	30	34	60	57	0,24 Kg
SEB M 12	1 TO	5	M 12 (x1,75)			21	15	20	4	30	34	60	57	0,24 Kg
SEB M 16	1,6 TO	5	M 16 (x2)			27	50	35	8	38	45	90	78	0,8 Kg
SEB M 20	2,5 TO	5	M 20 (x2,5)			30	100	35	8	38	45	90	78	0,8 Kg
SEB M 24	4 TO	5	M 24 (x3)			36	160	50	14	58	70	134	115	2,6 Kg
SEB M 30	6,3 TO	5	M 30 (x3,5)			45	250	50	14	58	70	134	115	2,7 Kg
SEB M 36	10 TO	5	M 36 (x4)			54	320	70	14	88	94	190	166	8 Kg
SEB M 42	12,5 TO	5	M 42 (x4,5)			63	400	70	14	88	94	190	166	8,1 Kg
SEB M 48	15 TO	4	M 48 (x5)			68	600	70	19	88	94	190	166	9 Kg
SEB U 038	1,200 LBS	5	UNC 3/8"-16			16	8 <sub>FL</sub>	20	4	30	34	60	57	0,24 Kg
SEB U 050	2,200 LBS	5	UNC 1/2"-13			21	12 <sub>FL</sub>	20	4	30	34	60	57	0,24 Kg
SEB U 058	3,800 LBS	5	UNC 5/8"-11			27	40 <sub>FL</sub>	35	8	38	45	90	78	0,8 Kg
SEB U 075	5,500 LBS	5	UNC 3/4"-10			30	80 <sub>FL</sub>	35	8	38	45	90	78	0,8 Kg
SEB U 100	10,000 LBS	5	UNC 1"-8			36	125 <sub>FL</sub>	50	14	58	70	134	115	2,6 Kg
SEB U 125	14,000 LBS	5	UNC 1 1/4"-7			45	200 <sub>FL</sub>	70	14	58	70	134	115	2,8 Kg
SEB U 150	20,000 LBS	5	UNC 1 1/2"-6			62	300 <sub>FL</sub>	70	14	88	94	190	166	8 Kg

Other variants of the fixing axis available upon request / Autres variantes de l'axe de fixation sur demande / Weitere Varianten der Verbindungsbolzen auf Anfrage / Otras variantes del eje de fijación bajo solicitud



[www.codipro.net](http://www.codipro.net) ■ [info@codipro.net](mailto:info@codipro.net)

Luxembourg : Zone d'Activités Salzbaach ■ L - 9559 WILTZ ■ BP 100 L - 9502 WILTZ ■ Tél. +352 26 81 54-1 ■ Fax +352 81 05 17

France : 9, Boulevard des Ravalières Z.A. ■ F - 72560 CHANGÉ ■ Tél. +33(0)2 43 40 17 00 ■ Fax +33(0)2 43 40 07 99