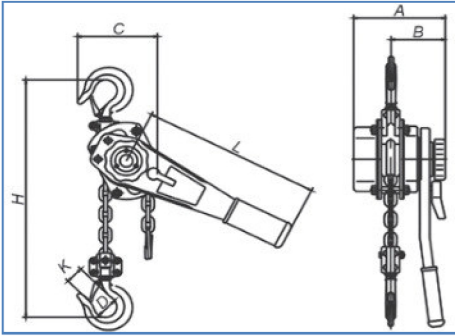




"McBULL®" - Ratschenzüge ohne Überlastsicherung



DAS STANDARD-GERÄT IST EIN PRAKTISCHES UND EINFACH ZU BEDIENENDES HEBE- UND ABSPANNGERÄT.

- mit hochfester, verzinkter Rundstahlkette nach EN 818-7-T
- beide Lasthaken mit geschmiedeter Sicherung und 360° drehbar
- Kettenfreischaltung zum schnellen Durchziehen der unbelasteten Lastkette
- mit automatischer Lastdruckbremse beim Heben und Senken
- Handhebel mit Gummihandgriff zur sicheren Bedienung
- mit asbestfreien Bremsscheiben

Artikelnummer	Tragfähigkeit in t	Standardhub in m	Lastkette in mm	Stranganzahl	Maß-Tabelle in mm							Gewicht in kg Standardhub
					A	B	C	D	H	L	K	
LRZ750...	0,75	1,5	6x18	1	148	90	136	40	325	280	34	7,0
LRZ1500...	1,5	1,5	8x24	1	172	98	160	45	380	410	38	11,0
LRZ3000...	3	1,5	10x30	1	200	115	180	58	480	410	48	21,0
LRZ6000...	6	1,5	10x30	2	200	115	235	64	620	410	52	31,0

- jeder Ratschenzug kann in der benötigten Hubhöhe angefertigt werden

