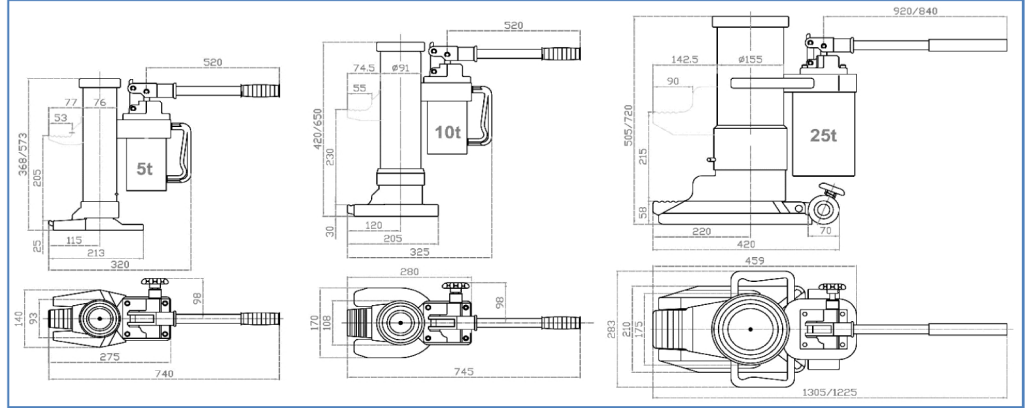




"McBULL®" Hydraulikheber



Die Hydraulikheber sind ein handbetriebenes Hubgerät, zum Heben und Senken von Lasten.

Sie sind für allgemeine Reparatur- und Montagearbeiten, sowie für das Anheben oder Ausrichten von schweren Maschinen oder anderen Lasten geeignet.

- mit Ventil für Überlastsicherung
- mit Senkventil zum kontrollierten Absenken
- Gehäuse ist um 360° drehbar
- mit abnehmbarem Bedienhebel

Artikelnummer	Tragfähigkeit in t	Hubhöhe der Klaue in mm	Hubhöhe des Kopfes in mm	Max. Hebelkraft in daN	Gewicht in kg
CHH5000	5,0	25-230	368-573	38	25,0
CHH10000	10,0	30-260	420-650	40	35,0
CHH25000	25,0	58-273	505-720	40	109,0